



FORD TRANSIT



Vier Transporter-Ideen, von denen zwei profitieren: der Fahrer und das Geschäft.

Die erste Idee beginnt mit dem Einsteigen und endet mit dem Aussteigen. Beides ist beim Transit bequem. Einen besseren Arbeitsplatz zu schaffen, war eine Leitidee, die im Ford Transit verwirklicht wurde.

Eine zweite Idee im Transit-Programm betrifft die Einsatz-Möglichkeiten. Denn sie umfaßt das breite Angebot von Aufbauten, Nutzlasten und Radständen. Ein System, das jedem Unternehmen einen Transporter bietet, der sich seinen Aufgaben anpaßt und nicht umgekehrt.

Idee drei: Wirtschaftlichkeit.

Eine servicefreundliche Transporter-Motoren-Generation verbindet mehr Leistung mit bewährter Transit-Wirtschaftlichkeit. Die Benzin-Motoren mit obenliegender Nockenwelle und Querstrom-Zylinderkopf. Der Wirbelkammer-Dieselmotor jetzt mit einem Glühkerzen-Zylinderkopf, der den Kaltstart wesentlich erleichtert.

Mit Wirtschaftlichkeit hat auch die Ford-Qualität zu tun, die sich in den langen Inspektions-Intervallen von 20.000 km für Benzin-Motoren und 15.000 km für den Diesel-Motor ausdrücken. Dazwischen liegt lediglich eine Kontrolle mit Ölwechsel.

An der vierten bewährten Transit-Idee konnten wir am wenigsten verbessern: an seiner sprichwörtlichen Robustheit. Sie ist Ergebnis langer Erfahrung und der Reife eines erfolgreichen Konzepts.

**Ford Transit. Ein Gewinn
für Fahrer und Firma.**

Ford Transit 9-Sitzer Bus

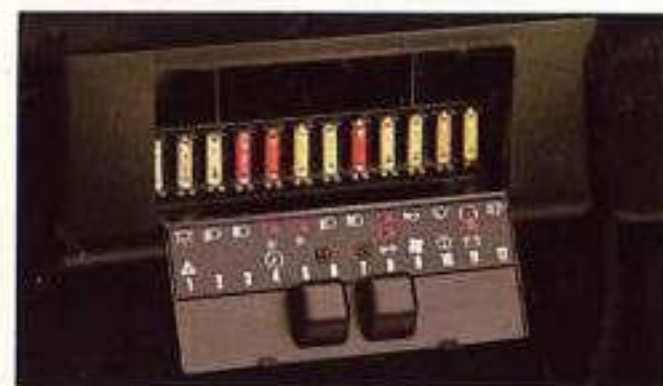


**Ford Transit.
Der offensichtliche
Vorteil:
Motor vor dem Fahrerhaus.**

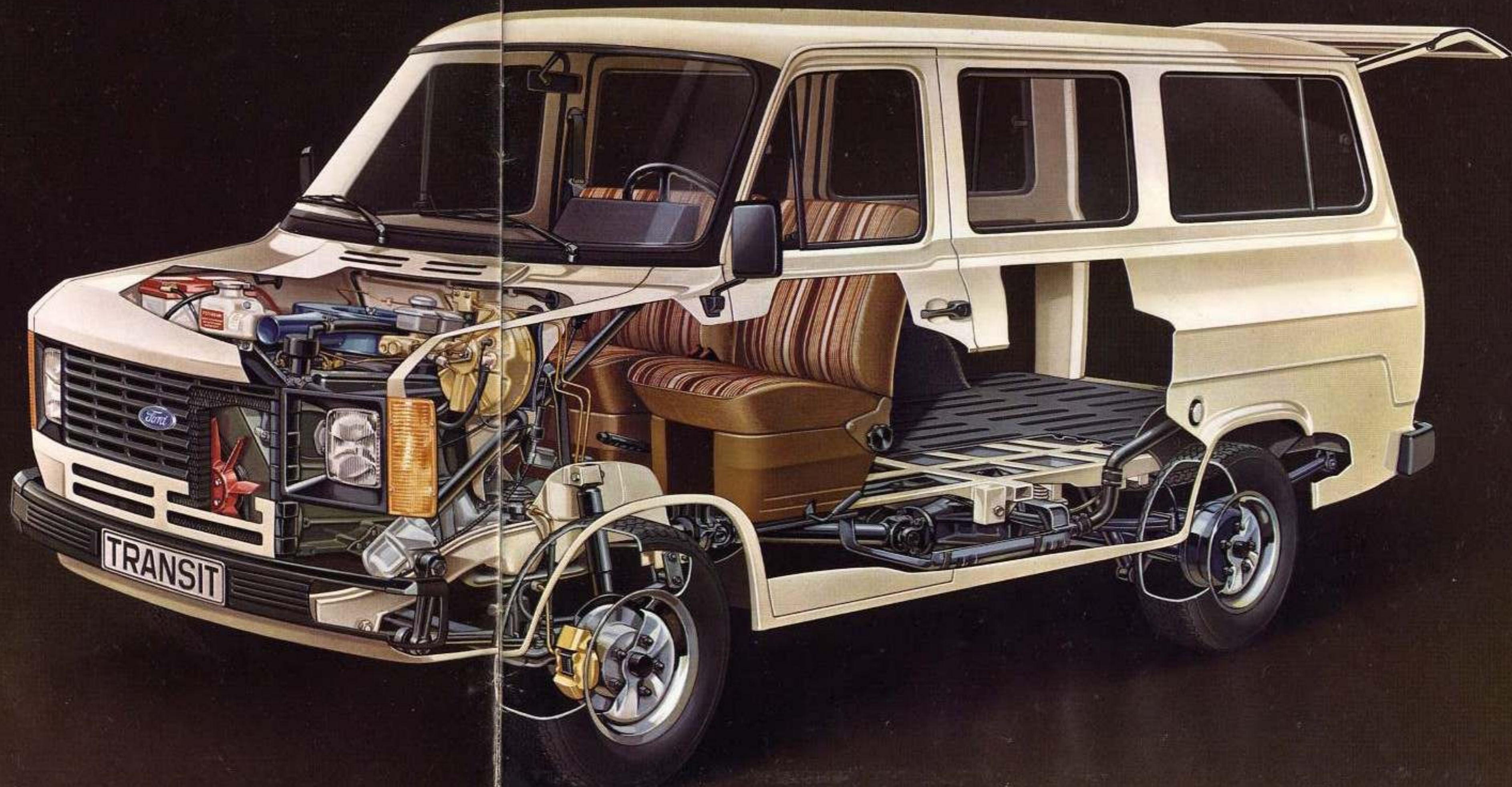
Diesen Vorteil hat der Transit schon seit 1965: einen Motor, der das Fahrerhaus ganz frei läßt. Der nirgends hereinragt und also auch den freien Durchstieg nicht behindern kann.

Der Motor vor dem Fahrerhaus bringt noch weitere Vorteile. Auch die Vorderachse liegt vor dem Fahrerhaus. Fahrer und Beifahrer können einsteigen und aussteigen, ohne über Räder zu klettern.

Ganz nebenbei entsteht auch Raum für eine respektable Knautschzone vor dem Fahrer. Und das hat allemal etwas außerordentlich Beruhigendes.



Eines der vielen praktischen Details am Ford Transit: der innenliegende und noch besser zugängliche Sicherungskasten.



Ford Transit. Nach dem Vorbild der Limousinen: Mehr sehen. Weniger hören.

Was der Transit-Fahrer hier im Blickfeld hat, ist eine Armaturenfront mit Pkw-Niveau. Übersichtliche runde Kontrollinstrumente informieren schnell und umfassend.

Zur Sicherheit beim Fahren trägt die 3-Hebel-Kombination an der Lenksäule bei, denn damit kann man Richtungsanzeiger, Hupe, Lichthupe, Scheibenwischer und Scheinwerfer bedienen und behält das Lenkrad sicher im Griff.

Eine weitere Arbeitsplatzverbesserung bietet der Fahrersitz. Er lässt sich verstellen und hat körpergerechte Seitenführungen, damit der Fahrer besonders in Kurven einen besseren Halt findet und seine Strecken entspannter hinter sich bringen kann.

Ein Lüftungs- und Heizungssystem sorgt im Sommer wie im Winter für ein ausgeglichenes Betriebsklima im Fahrerhaus, das – bei durchgehend ebenem Boden – drei Leuten bequem Platz bietet.

Limousinen-Komfort hat aber auch etwas mit Laufruhe zu tun. Deshalb haben sich die Ford-Ingenieure besonders mit dem Lärm befaßt. Das Ergebnis ist eine weiter geräuschedämpfte Fahrerkabine und ein Komfort, der das Fahren und Arbeiten im Ford Transit zur Freude macht.

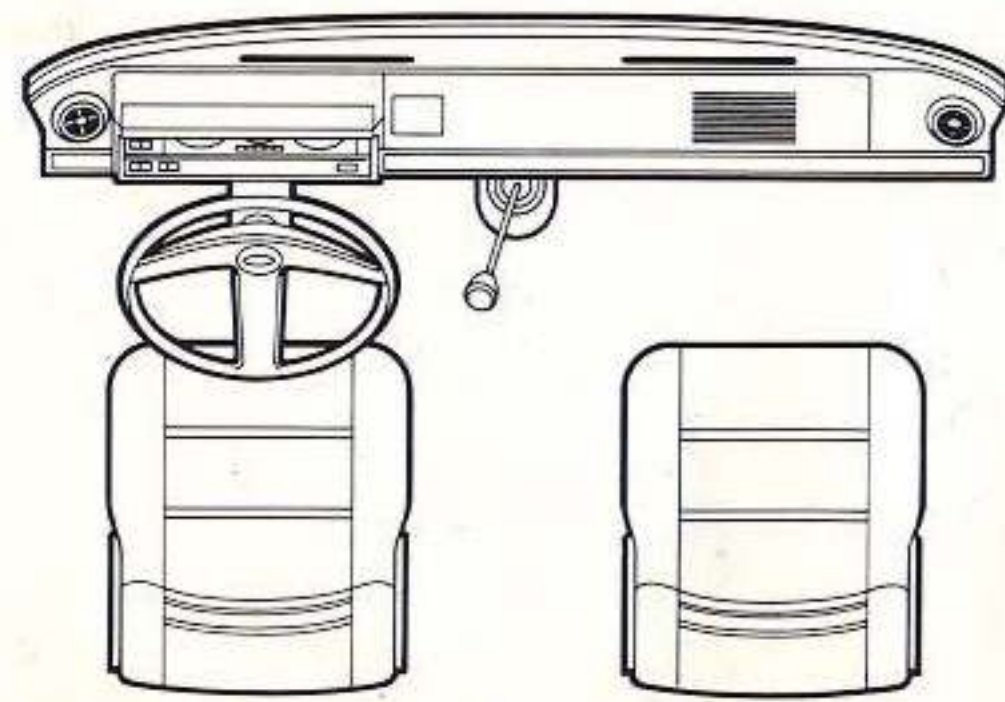


Abbildung rechts: Ford Transit L-Ausstattung mit Beifahrerdoppelsitz.
Auf Wunsch – und gegen Mehrpreis – mit höhenverstellbarem Fahrersitz.



Ford Transit. Drei neue Antriebe zur Wirtschaftlichkeit.

Unter der in voller Breite zu öffnenden Haube arbeitet die Transit-Motoren-Generation, servicefreundlich zugänglich.

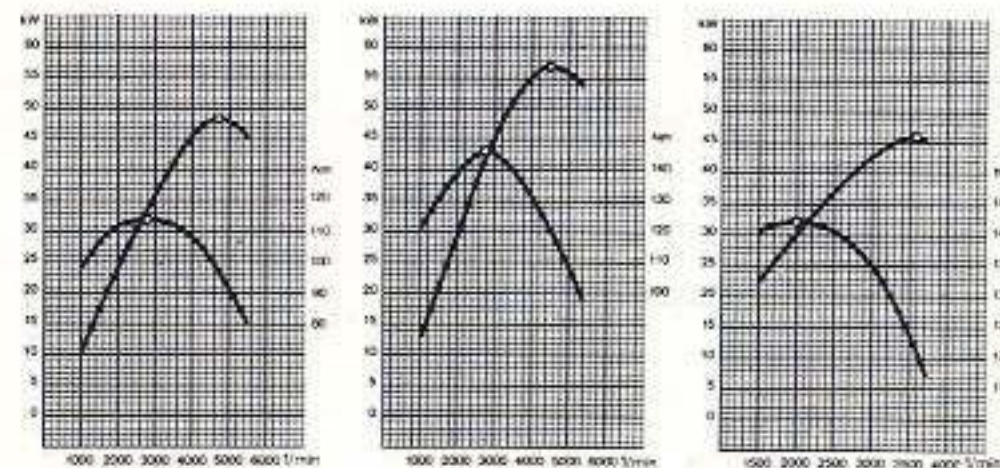
Zwei neue Benzin-Motoren und ein Diesel stehen zur Wahl:

- 1.6-Liter-48-kW (65 PS) -OHC
- 2.0-Liter-57-kW (78 PS)-OHC (Abb. rechts)
- 2.4-Liter-46-kW (62 PS) -Diesel-Motor

Die 1.6- und 2.0-Liter-Benzin-Motoren mit oberliegender Nockenwelle warten mit einem hohen Drehmoment auf: 114 Nm (11,6 mkp) bei 2800 1/min leistet der 1.6-Liter. Beim 2.0-Liter sind es 147 Nm (15,0 mkp) bei 2800 1/min.

Der robuste, anspruchslose Wirbelkammer-Diesel-Motor hat 142 Nm (14,5 mkp) bei 2000 1/min. Und durch Glühkerzen sind zuverlässige, schnelle Starts auch bei niedrigen Außentemperaturen sicher. Gestartet wird so unkompliziert wie im Pkw – mit dem Zündschlüssel.

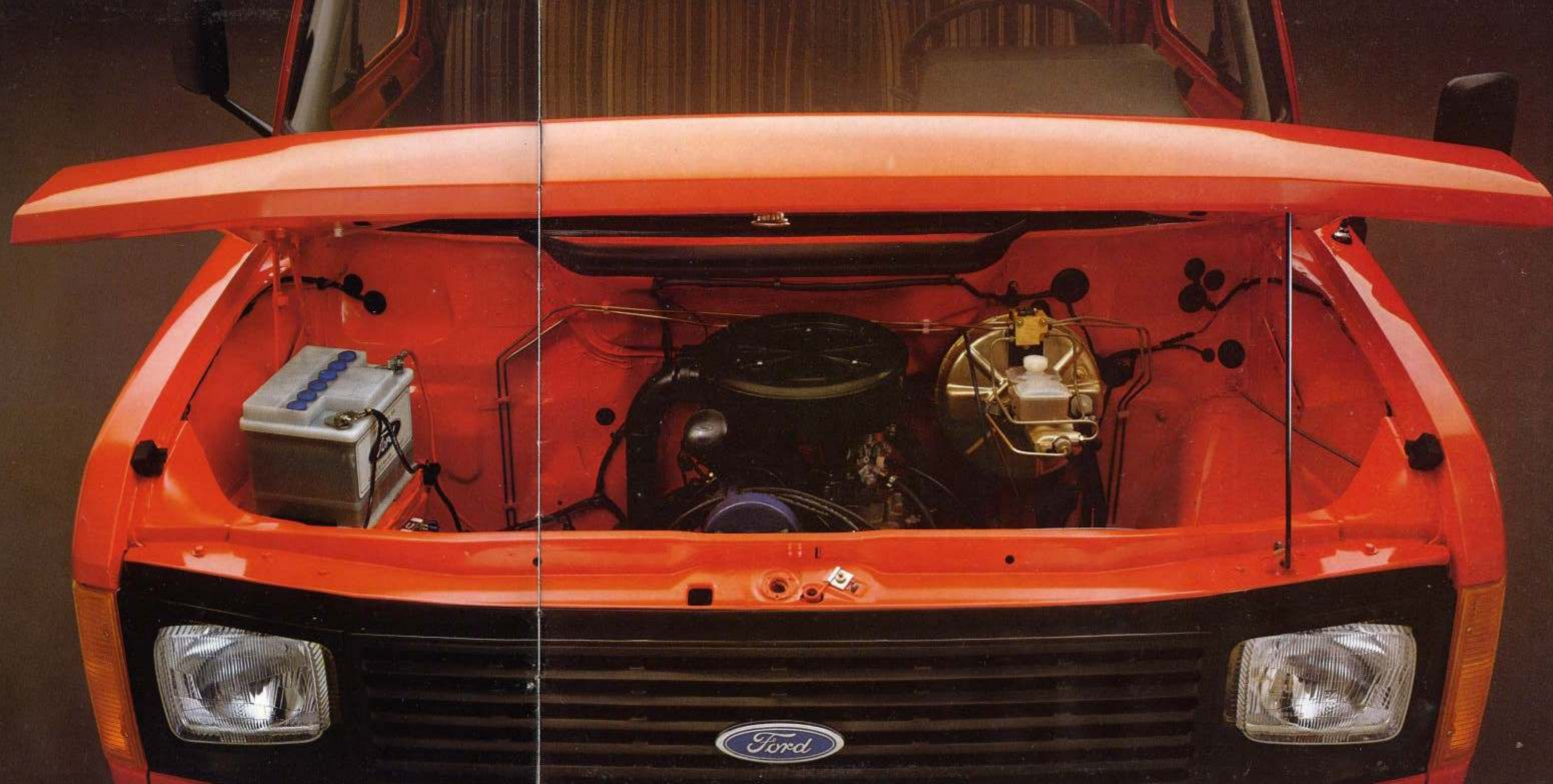
So gut liegen die Transit-Motoren in den Leistungskurven.



1.6-Liter-48-kW (65 PS)-
OHC-Benzin-Motor

2.0-Liter-57-kW (78 PS)-
OHC-Benzin-Motor

2.4-Liter-46-kW (62 PS)-
Diesel-Motor

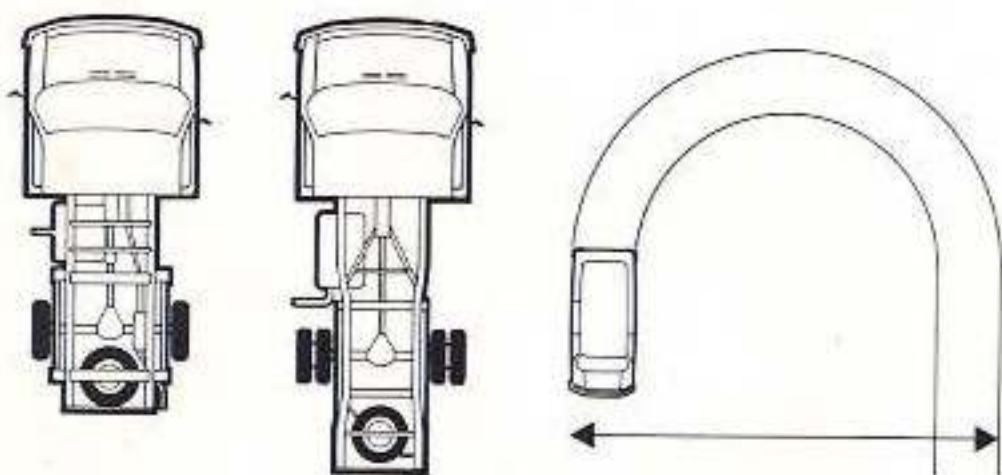


Ford Transit. Das Konzept. Planspiel mit 37 Grundmodellen.

Damit der Transit nicht nur für das Geschäft fährt, sondern auch viel einfährt, gibt es nicht weniger als 37 Grundmodelle in 6 Nutzlastklassen von 0,75 t bis 1,9 t und 2 Radständen – 2,70 m oder 3,00 m. Es gibt den Transit als Kastenwagen, Kombi, Pritsche, Doppelkabine, Bus oder als Fahrgestell mit Fahrerhaus für Sonderaufbauten. 10 verschiedene Türkombinationen stehen beim Kastenwagen und Kombi zur Wahl. (Ausführliche Planungs-Übersicht siehe Datenblatt: Das Ford Transit-System.)

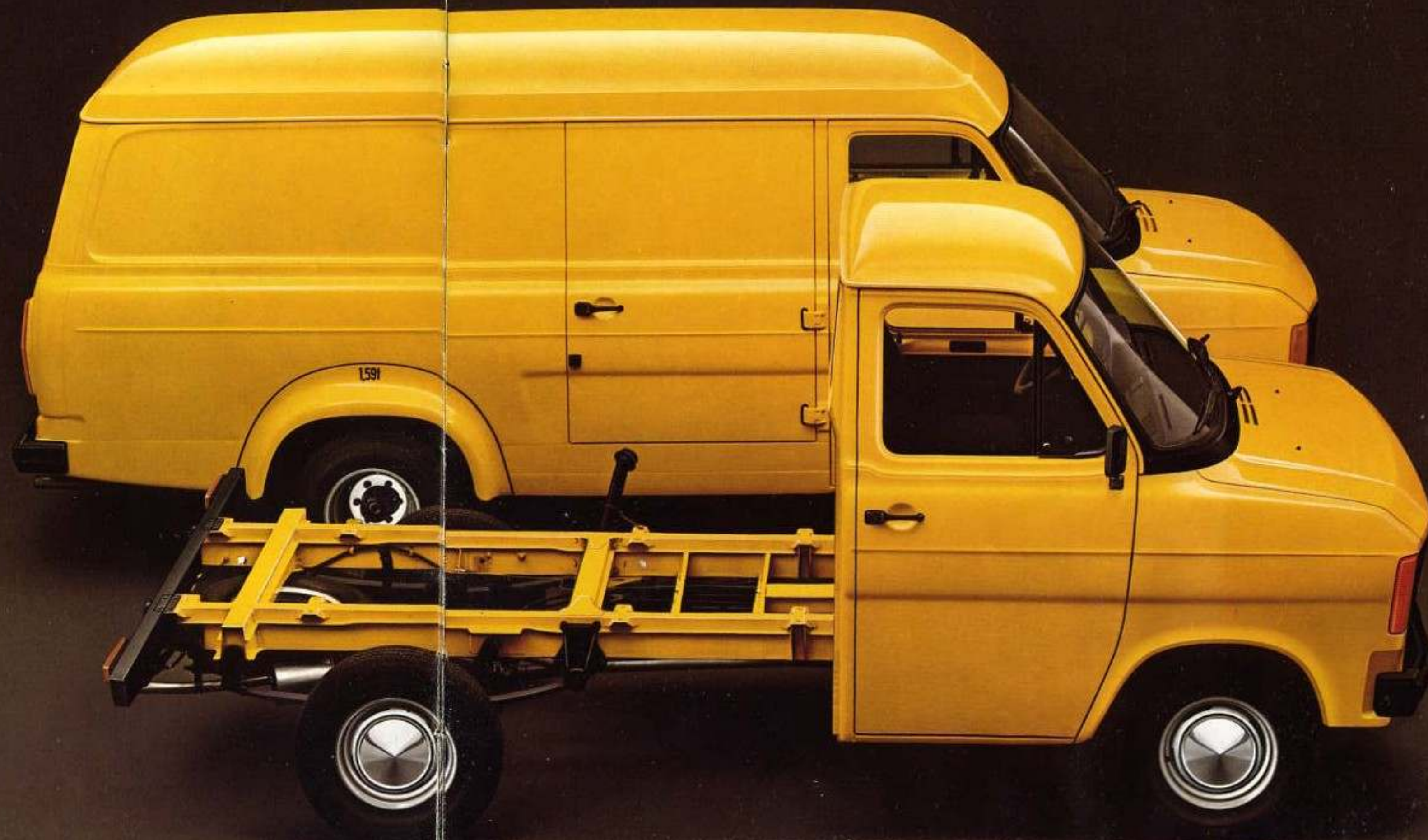
Ford hat für fast jede Transport-Aufgabe die richtige Transit-Lösung, serienmäßig.

Und so flexibel wie in der Auswahl des richtigen Transit sind Sie später auch mit dem Transit, für den Sie sich entschieden haben. Nicht zuletzt wegen seines geringen Wendekreises. Er ist nicht viel größer als bei einem Pkw: 11,2 m bei kurzem und 12,3 m bei langem Radstand.



Wendekreis bei kurzem
Radstand: 11,2 m.
Wendekreis bei langem
Radstand: 12,3 m.

Abb. rechts: Ford Transit Kastenwagen mit langem Radstand und Fahrgestell mit Einzelkabine, kurzer Radstand.
Fahrgestelle auf Wunsch – und gegen Mehrpreis – mit Unterfahrschutz.



Ford Transit. 10 x leichter Einstieg.

Die großzügige Bewegungsfreiheit des Transit-Fahrers beginnt schon beim Fahrerhaus. Mühelos kann er einsteigen. Innen ist nichts, was ihn einengt – vor allem kein Motor. Er kann bequem durchsteigen, zum Aussteigen auf der Beifahrerseite.

Für die Fracht öffnet der Transit-Kastenwagen und -Kombi breiten Raum zum Ein- und Ausladen. So gibt es für die verschiedenen Transport-Aufgaben die speziell richtige Türen-Lösung. Aus Bodenhöhe oder von der Rampe läßt er sich leicht durch die große Heckschwungtür oder durch die beim Kastenwagen und Kombi bis 180° öffnende Doppelflügeltür (auf Wunsch gegen Mehrpreis) be- und entladen. Auch von jeder gewünschten Seite durch große Schiebe- oder Schwenktüren.

Die Wahl, ob Schwingtür oder Doppelflügeltür am Heck, ob Schwenktür oder Schiebetür an der Seite hängt von den Einsatzbedingungen ab. Ford bietet insgesamt 10 Kombinationen bei kurzem Radstand und 6 Kombinationen bei langem Radstand.



Abb. rechts: Automatik auf Wunsch und gegen Mehrpreis.





TRANSIT

**Ford Transit.
Kasten oder Kombi:
2 x 7 Richtige.**

Personen oder Güter, oder Personen und Güter – der Transit wird jeder Aufgabe gerecht. 7 x als Kastenwagen, 7 x als Kombi. Mit kurzem oder langem Radstand. Von 0,75 t bis 1,9 t Nutzlast.

Der Kastenwagen bietet einen Laderaum mit durchgehend ebener Grundfläche und – je nach Radstand – 5,4 cbm oder 7,7 cbm Transportvolumen.

Und auch der Kombi kommt den speziellen Wünschen eines Unternehmens weit entgegen. Personenzahl und Laderaumfläche lassen sich so kombinieren, wie es die Aufgaben erfordern.

Außer dem Fahrer finden im Kombi zwei, vier, fünf, sieben oder auch acht Mitarbeiter ihre Plätze (Der Kombi FT 130 mit Benzin-Motor und einem Gesamtgewicht von 2.800 kg gilt noch als Pkw-Kombi!).

Der leichteste Transit als Kasten- oder Kombiwagen mit langem Radstand ist der FT 100 L. Er braucht keine Zwillingsreifen und sonstige Fahrwerksänderungen, um eine ganze Tonne zu transportieren. Ideal für voluminöse Güter.



Ford Transit Kombi mit Heckschwingtür.

Abb. rechts: Ford Transit Kastenwagen FT 100 mit Laderaum-Schiebetür (Wunschausstattung).



Ford Transit. Die Transport-Limousine mit 9, 12 oder 15 Sitzen.

Wenn mehrere Personen bequem befördert werden sollen, ist der neue Transit-Bus genau die richtige Lösung. Denn er transportiert Fahrer und Fahrgäste mit einem Komfort, der dem einer Limousine nahekommt. Schon das Einsteigen ist durch eine breite Tür mit niedriger, automatisch ausfahrender Trittstufe sehr bequem.

Gasdruck-Stoßdämpfer beim 9- und 12-Sitzer und eine verfeinerte progressive Federungsabstimmung sorgen für hohe Richtungsstabilität und Fahrkomfort.

Die gut gepolsterten Sitze und die serienmäßig reichliche Verwendung von Geräuschkämpfungsmaterial machen das Transithfahren angenehm und leise.

Das Heizungs- und Belüftungssystem sorgt für ein behagliches Reiseklima.

Am meisten Bus bietet der Transit mit langem Radstand. In ihm können 14 Fahrgäste erleben, wie man auch längere Strecken bequem hinter sich bringt.



Die einladende Heckflügeltür (hier beim Ford Transit 9-Sitzer Bus).

Abb. rechts: Ford Transit 9-Sitzer Bus (L-Ausstattung).



Ford Transit. Nutzlasten in 6 Klassen.

Mit den neuen Transit-Pritschen ist das Be- und Entladen von leichten, schweren oder auch sperrigen Transportgütern immer eine glatte Sache, die schnell klappt. Denn der Ladeboden mit den abklappbaren Seitenwänden ist nichts als Fläche: 1.960 mm breit und 2.650 mm lang. Und bei den Pritschen mit 3,00 m langem Radstand verbreitert sie sich sogar auf 2.115 mm, bei einer Länge von 3.130 mm. Die Tragkraft der Transit-Pritschen reicht von 1.000 kg bis 1.877 kg.

Soll das Transportgut nicht den Witterungseinflüssen ausgesetzt sein, kann die Transit-Pritsche auf Wunsch mit Spiegel und Plane in 1.800 mm Höhe geliefert werden.

Serienmäßig sind alle Pritschen am Heck mit einem Unterfahrschutz ausgerüstet.

Müssen mehr kräftige Männer beim Ein- und Ausladen zupacken oder spezielle Aufgaben übernehmen, so finden bis zu sechs Mann in der Transit-Doppelkabine Platz.

Ford Transit-Pritsche mit Doppelkabine.



Der Pritschenaufbau – wie nebenstehend in spanisch-rot – ist auf Anfrage und gegen Mehrpreis lieferbar. Serienmäßige Lackierungen sind aus der gültigen Farbkarte ersichtlich.

Abb. rechts: Ford Transit Pritsche mit Einzelkabine (kurzer Radstand).



Ford Transit. Extras, die das Gewinn-Einfahren schöner machen.

Für einen Fahrer, der tagtäglich durch den dicksten Verkehr muß, bedeutet ein automatisches Getriebe nicht nur eine Entlastung, sondern auch ein Mehr an Sicherheit. Die Automatik gibt es in spezieller Abstimmung für den 2.0-Liter-55 kW (75 PS)-OHC-Motor für FT 100, 120, 9-/12-Sitzer Bus.

Ein Optimum an Komfort bietet die L-Ausstattung: Der höhenverstellbare Fahrersitz und die als Doppelsitze ausgelegten Beifahrersitze mit strapazierfähigen Bezügen aus dunkelbraun gestreiftem Stoff verschönern das Interieur des Fahrerhauses ebenso wie die gleichfarbige Sitzgestellverkleidung (diese nur bei allen Bussen und Kombi FT 100; FT 120 mit 9 Sitzen). Darüber hinaus enthält die L-Ausstattung unter anderem auch noch praktische Ausstellfenster und ein zusätzliches Geräuschkämpfungspaket, das ein Maximum an Laufruhe gewährleistet.

Auf Wunsch und gegen Mehrpreis können alle Transit-Modelle mit dem leistungsfähigen Autoradio Ford Typ P 22D mit 6 Stationstasten und Verkehrsfunkdecoder sowie mit einer modernen Scheinwerfer-Hochdruck-Waschanlage ausgerüstet werden. (Beispiele sind nebenstehend abgebildet.)

Neben einer geräumigen Ablage-tasche an der linken Fahrerhaustür bieten zusätzliche nützliche Extras wie z. B. eine Zeituhr mit Tageskilometerzähler die Möglichkeit individueller Arbeitsplatzgestaltung. Eine komplette Übersicht des serienmäßigen Lieferumfangs und der lieferbaren Einzelextras enthält die Ford Transit Preisliste. Darüber hinaus gibt Ihnen der Transit-Berater Ihres Ford-Händlers gerne nähere Auskunft.

Automatisches Ford C 3 Getriebe ►





◀ Stoffpolsterung für alle Sitze

▲ Ford Autoradio Typ P 22D



▼ Ablage tasche in Fahrerhausschwentür, links

▲ Scheinwerfer-Hochdruck-Waschanlage



Warum der Ford Transit so gut in der Gewinnkurve liegt.

Bei einem Nutzfahrzeug sollte man nicht nur danach fragen, wie nützlich es ist, sondern auch, wie lange es nützlich ist. Beim Ford Transit sind zu der zwölfjährigen Reife des bewährten Konzeptes „Motor vorn – hinten nichts als Platz“ jetzt viele Verbesserungen gekommen.

Damit das alles lange lebt, hat die Karosserie einen Witterungsschutz, der aus nicht weniger als vier Schichten besteht. Die Karosserie wird phosphatiert und im Elektro-Tauchbad mit Grundierlack gleichmäßig überzogen. Darauf kommt eine Schicht Spritzfüller. Zum Schluß wird die Karosserie mit einem kratzfesten Acryllack versiegelt.

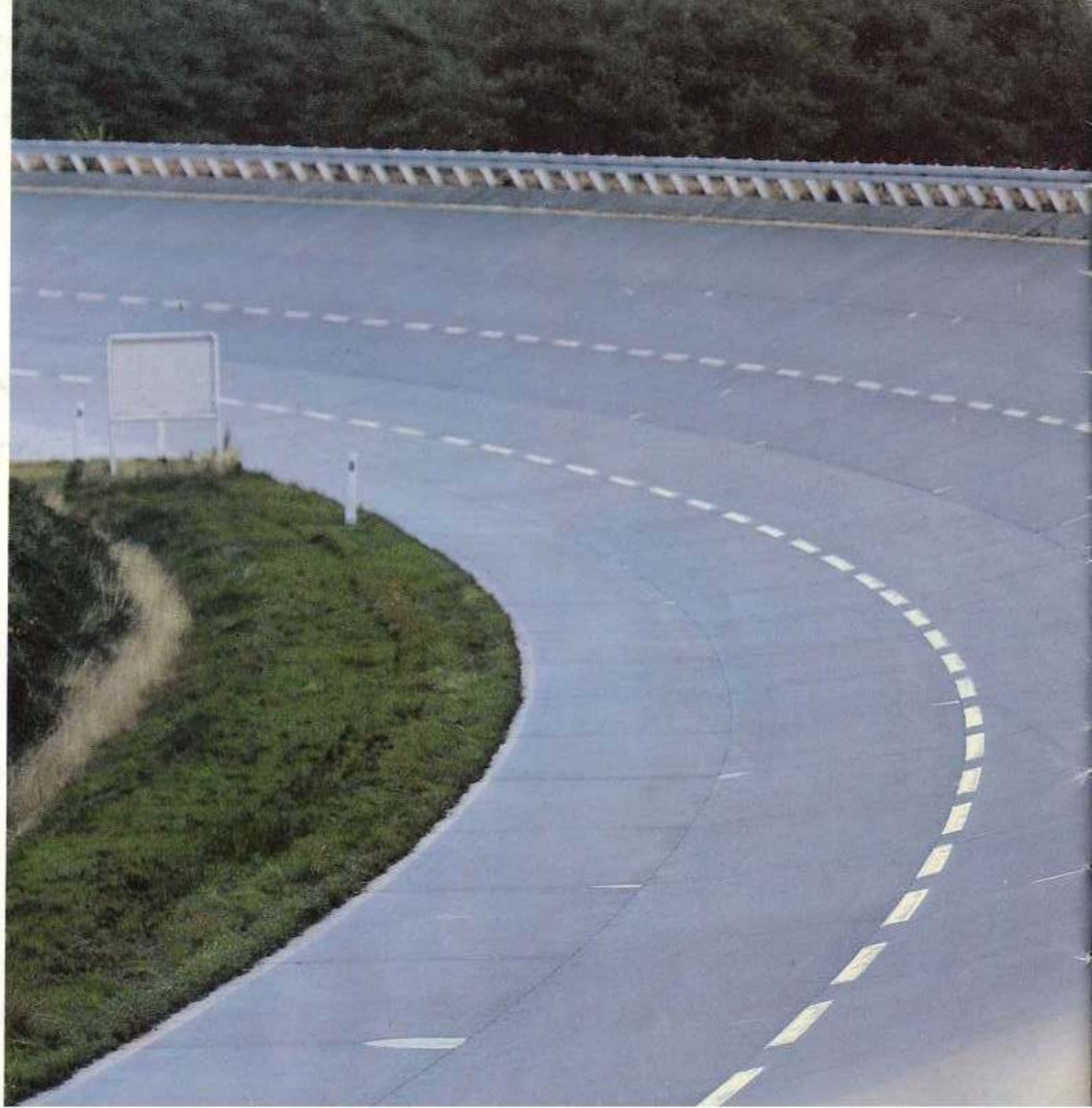
Und bevor Qualität vom Format des neuen Transit auf die Straße kommt, wurde er auf einem der modernsten Prüfgelände schonungslos getestet; trotz aller Erfahrung mit dem ausgereiften Vormodell.

Dafür spricht auch die Ford Transit-Garantie: 1 Jahr ohne km-Begrenzung.

Nicht von ungefähr konnten die Inspektions-Intervalle so eindrucksvoll verbessert werden.

Ein Schritt, wie er zu Ford paßt.

Der Ford Transit bei einer Testfahrt mit Messfahrzeug auf dem Ford-Prüfgelände in Lommel, Belgien.





Technik, Maße und Gewichte

Motor	1,6 l-OHC-Reihenmotor – Standard für FT 80, FT 100, FT 120, 9-Sitzer-Bus, 12-Sitzer-Bus			
	2,0 l-OHC-Reihenmotor – Standard für FT 100L, FT 130, FT 160, FT 190, 15-Sitzer-Bus			
	– Auf Wunsch für FT 100, FT 120, 9-Sitzer-Bus, 12-Sitzer-Bus			
	2,4 l-Reihen-4-Zylinder-Dieselmotor – Auf Wunsch für alle Modelle (außer FT 80 und FT 120)			
	Hubraum:	ccm	1576 (OHC)	1954 (OHC)
	Bohrung/Hub:	mm	87,67/66,00	90,82/76,95
	Leistung:	kW (PS)	48 (65)	57 (78)
	bei:	1/min	4750	4500
	Drehmoment:	Nm (mkp)	114 (11,6)	147 (15,0)
	bei:	1/min	2800	2800
	Höchstgeschwindigkeit:	km/h	120	128
				2358 (Diesel)
				93,67/85,60
				46 (62)
				3600
				142 (14,5)
				2000
				112
Maße und Gewichte	Aufgrund der Modellvielfalt sind die detaillierten Angaben für Maße und Gewichte im Transit-Beilagen-Blatt übersichtlich zusammengefaßt.			
Getriebe	Vollsynchronisiertes Viergang-Getriebe, 1 Rückwärtsgang, Mittelschaltung, Hinterachse: Hypoid-Verzahnung – Standard			
	Automatisches Getriebe in Verbindung mit 2,0 l-OHC-Motor 55 kW (75 PS), (für FT 100, FT 120, 9- und 12-Sitzer-Bus) – Auf Wunsch –			
Fahrwerk	Antrieb:	Hinterradantrieb: zweiteilige Kardanwelle		
	Lenkung:	Ford-Kugelumlauf lenkung		
	Wendekreis:	11,2 m – bei FT 80, FT 100, FT 120, 9-Sitzer-Bus, 12-Sitzer-Bus		
		12,3 m – bei FT 100L, FT 130, FT 160, FT 190, 15-Sitzer-Bus		
	Max. Steigfähigkeit 1. Gang*:	min. 21% – max. 37%		
	Hinterachsübersetzungen*:	4,11:1, 4,44:1, 4,56:1, 4,63:1, 5,14:1, 5,83:1		
	Bremsanlage Fußbremse:	Scheibenbremsen vorn mit Bremskraftverstärker und selbstnachstellenden Trommelbremsen hinten, ALB (automatischer lastabhängiger Bremskraftregler) für alle Modelle.		
	Handbremse:	mechanisch, auf Hinterräder wirkend		
	Bereifung:	Stahlgürtelreifen		
			165 R 14 C	
			195 R 14 C	
			205 R 14 C	
			185 SR 14 verstärkt	
	Kraftstoffbehälter:	68 l		
	Ölwechselmenge einschließlich Filter:	3,75 l bei 1,6 l- und 2,0 l-OHC-Motor, 7,6 l bei 2,4 l-Dieselmotor		
	Kühlsystem einschließlich Heizung:	8,2 l bei 1,6 l- und 2,0 l-OHC-Motor, 10,6 l bei 2,4 l-Dieselmotor		
	12-Volt-Drehstrom-Anlage, Drehstrom-Lichtmaschine 12 V/35 A, Halogen-Scheinwerfer 55/60 W			

* abhängig von Modell und Motor

Die abgebildeten Fahrzeuge sind zum Teil mit Zusatzausrüstungen ausgestattet, die gegen Mehrpreis erhältlich sind. Ihr Ford-Händler wird Sie gern über den serienmäßigen Lieferumfang der einzelnen Modelle und unser Farbprogramm informieren. Angaben über technische Daten (nach DIN 70020 und 70030) und über den Lieferumfang entsprechen dem Stand der Drucklegung (21. Mai 1979) und sind unverbindlich. Ford-Werke Aktiengesellschaft, Köln, Werbeabteilung, 90144.

Ford Transit. Ein Gewinn für Fahrer und Firma.

Ford Capri
FORD TRANSIT
www.mk39.narod.ru

FORD TRANSIT



Das Zeichen der Vernunft.